

## 日本分光学会年次講演会「予稿集」への広告掲載、「機器等の展示会」へのご出展、ならびに「ランチョンセミナー」へのご参加のお願い

いつも日本分光学会をご支援頂きありがとうございます。

本年度の日本分光学会年次講演会を11月19日（水）、20日（木）21日（金）に東北大学片平キャンパスにて開催する予定です。本年度の年次講演会におきましても、

講演会予稿集への「広告掲載」、

分光に関連する機器等の「展示会」、ならびに

会期中のお昼休みを利用した「ランチョンセミナー」

の開催を企画しましたので、ご連絡させていただきました。

この機会を是非、製品、サービスの宣伝にお役にたてていただければ幸いです。展示会場はポスター会場、コーヒースタイル会場、懇親会場としても使用する予定で、できるだけ多くの参加者に展示会場に足を運んでもらうべく企画しております。ランチョンセミナーは、参加者には昼食と飲み物を提供し、出展企業から参加者に製品や技術の紹介をして頂くセミナーです。また、展示会に出展いただいた場合は、年次総会スポンサーとして、御社名を講演会予稿集、ホームページに記載させていただきます。

### 講演会予稿集への広告掲載詳細

予稿集の最後尾に設けた広告掲載ページに掲載いたします(一社A4サイズ1ページ)。

■原稿締切 平成20年10月14日（火）

■掲載料：

1 ページ 5 万円（賛助会員 4 万円）

**（展示会・ランチョンセミナーとのセット割引もございます。詳細は最後尾をご覧ください。）**

### 展示会詳細

■日程（一部未定、詳細は後ほどご連絡いたします）：

（搬入） 平成20年11月19日（水）9:00 ～

（展示） 平成20年11月19日（水）午後 ～ 21日（金）午前

（搬出） 平成20年11月21日（金）ポスターセッション終了後（15:00 頃）

■会場（講演会場と同一の建物です）：

東北大学片平キャンパス 片平さくらホール1F（仙台市青葉区片平2-1-1）

■出展コマ数(3日間連続使用)：

先着順で10 コマといたします。

■その他：

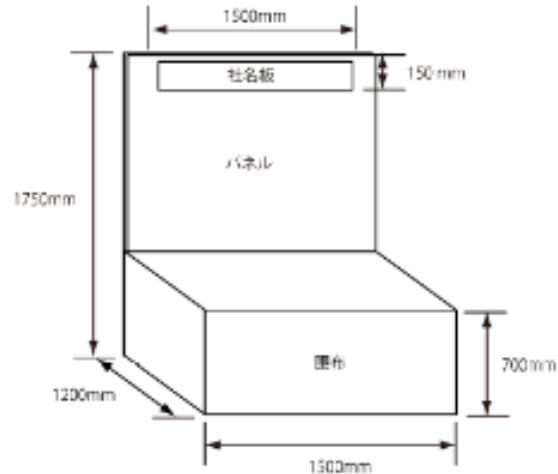
電源等が必要であれば、その旨ご連絡下さい。可能な限り対応させていただきます。

■出展料：

1 コマあたり6 万円

(広告掲載・ランチョンセミナーとのセット割引もごさいます。詳細は最後尾をご覧ください。)

■ コマ様式(詳細は変更の可能性があります)



■ 出展物の管理・保全

展示期間中、主催者は会場の管理に細心の注意を望みますが、万一、天災・火災・盗難・紛失・損傷などの事故が生じた場合、主催者側はその責任を負いません。ご出展側で事前に保険を付すなどの措置をお願い申し上げます。

ランチョンセミナー詳細

■日程（詳細は後ほどご連絡いたします）

平成20年11月19日（水） 1 回目 12:00  
～, 2 回目 12:40～

平成20年11月20日（木） 1 回目 12:00～, 2 回目 12:40～

平成20年11月21日（金） 1 回目 12:00～, 2 回目 12:40～

■会場（講演会場のとなりの建物です）：

東北大学材料物性総合研究棟1F会義室（仙台市青葉区片平2-1-1）

■募集出展コマ数：

3日×2コマで、最大6コマ

■説明時間等：

1コマあたり、30分間の説明+10分程度の質疑応答

PCプロジェクタ, OHP, 配布資料等を用いて説明していただけます。

■セミナー参加人数：

各回先着50名

■出展料：

1コマあたり6万円（弁当代含む。弁当、飲み物の手配は分光学会事務局が致します。後日、分光学会事務局より請求書を送付させていただきます）

(広告掲載・展示会とのセット割引もごさいます。詳細は最後尾をご覧ください。)

■ セット割引：

|                          |           |
|--------------------------|-----------|
| 広告＋展示＋ランチョンセミナー          | 8万円＋広告掲載料 |
| 広告＋展示 or ランチョンセミナーいずれか一つ | 5万円＋広告掲載料 |
| 展示＋ランチョンセミナー             | 10万円      |

////// お申し込み方法 ////

出展いただける場合は、美齊津(みさいづ) (misaizu@mail.tains.tohoku.ac.jp) まで、以下の内容を含めて、電子メールでお知らせ下さい。

1. 申し込み内容

広告掲載 / 展示会 / ランチョンセミナー

\* 展示会の場合：

希望コマ数：〇コマ

\* ランチョンセミナーの場合：

希望日時：〇月〇日 〇回目

日時は原則として申し込み順で決定させていただく予定です。

2. 展示の内容（簡単で結構です）

展示会：

ランチョンセミナー：

////// ////

////// 締め切り ////

2008年10月31日（広告掲載につきましては原稿締め切りの関係上10月8日）

////// ////

ご不明な点がございましたら、美齊津までお問い合わせください。

宜しくお願い申し上げます。

美齊津 文典

東北大学 / 日本分光学会年次講演会実行委員